



CERTIFICATION DE

BARRIÈRES DE SÉCURITÉ EN ACIER

BENOR

Cette fiche technique a été imprimée le 29/04/2022.

La validité de cette fiche peut être vérifiée sur <http://extranet.copro.eu/>

FICHE TECHNIQUE

CODE RAPIDE	VERSION	VALIDITÉ
0627/0010	1.0 - 29/04/2022	CERTIFIÉ
TITULAIRE DU CERTIFICAT	UNITÉ DE PRODUCTION	NUMÉRO DE CERTIFICAT
VAN EYCKEN METAL CONSTRUCTION Walstraat 9 BE-3300 Tienen +32 16 49 97 00 info@vaneycken.be	VAN EYCKEN METAL CONSTRUCTION Walstraat 9 BE-3300 Tienen +32 16 49 97 00 info@vaneycken.be	BENOR 0627/69-2 Barrières de sécurité en acier

PRODUIT

DÉNOMINATION OFFICIELLE	DÉNOMINATION COMMERCIALE
H2 W4 VI3 ASI B OUVRAGE D'ART	APLUS-L H2

INSCRIPTION SUR LE PRODUIT

Numéro de production + logo producteur dans les éléments.

APPLICATION

- | | | |
|--|---|--|
| <input type="checkbox"/> SB 250 - versie 3.1 | <input type="checkbox"/> PTV 869 (3.0) | <input type="checkbox"/> EN-ISO 1461 |
| <input type="checkbox"/> CCT Qualiroutes (2017) | <input type="checkbox"/> PTV 869 (4.0) | <input type="checkbox"/> EN 1317-5 (2007) + A2 |
| <input checked="" type="checkbox"/> SB 250 - versie 4.1 | <input checked="" type="checkbox"/> PTV 869 (5.0) | (2012) + AC (2012) |
| <input checked="" type="checkbox"/> CCT Qualiroutes (2019) | | |
| <input checked="" type="checkbox"/> SB 250 - versie 4.1 + errata | | |

Ce produit n'a pas été vérifié selon les documents de référence biffés ou n'y satisfait pas.

Utilisé: La construction a été testée dans le béton.

COMMENTAIRES (CECI NE RELÈVE PAS DE LA SURVEILLANCE EXTERNE DANS LE CADRE DE LA CERTIFICATION BENOR)

POINTS PRIORITAIRES - ENCORE À CONTRÔLER PAR LE PRENEUR (NON LIMITATIF)

L'étiquette BENOR doit au moins être appliquée chaque 100 m par le poseur de la construction.

MODE DE LIVRAISON

Des éléments en vrac.

INFORMATION COMPLÉMENTAIRE

- Hauteur 1375 mm
- Largeur 595 mm
- Entraxe des poteaux 1500mm
- Boulonnerie et ancrages classe 8.8
- Ancrages chimiques M20

Personne de contact chez

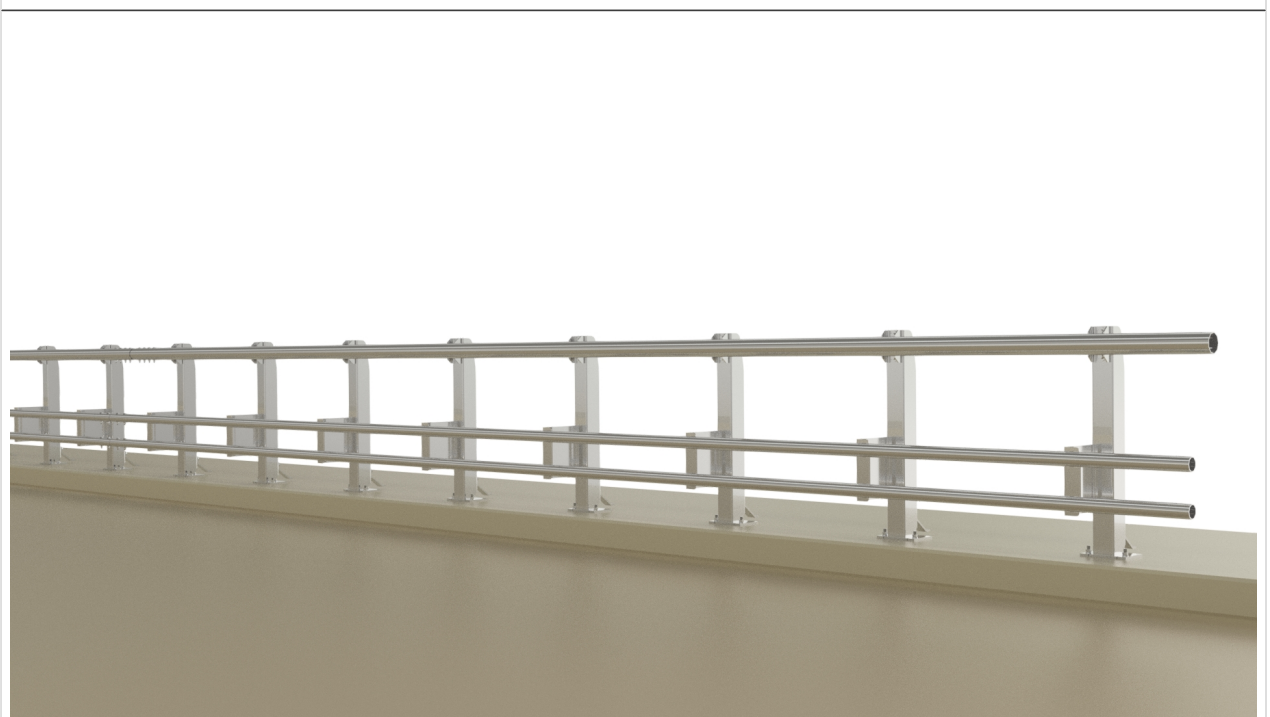
* COPRO:	Kim Vandenhoeke	+32 2 468 00 95	kim.vandenhoeke@copro.eu
* Titulaire du certificat:	Tobit Goossens	0471304405	tobit.goossens@vaneycken.be

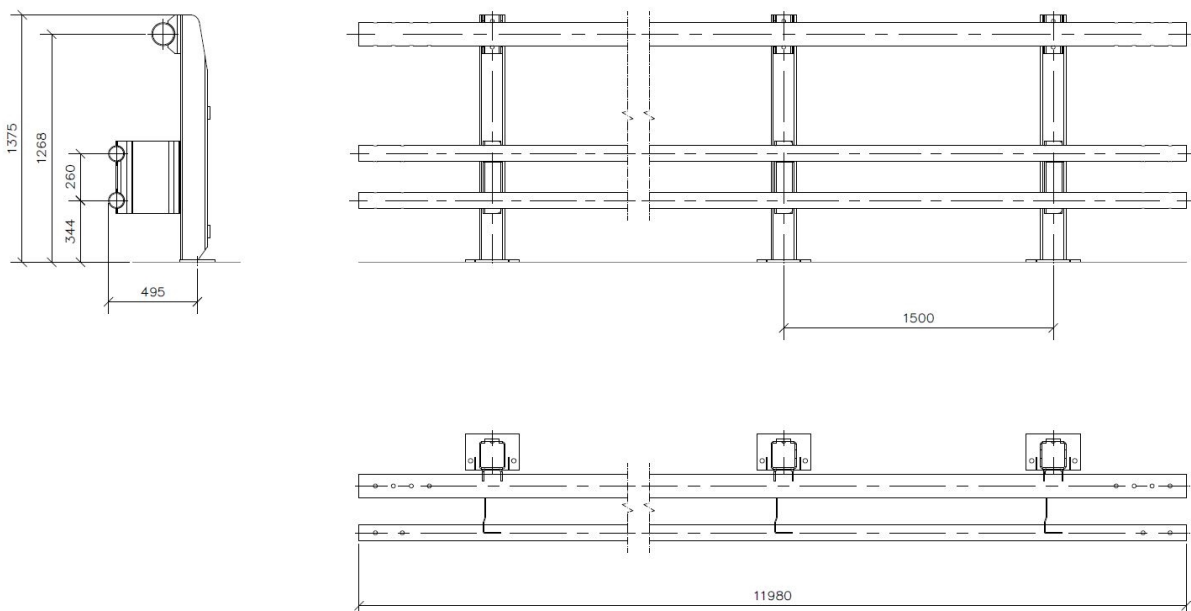
CARACTÉRISTIQUES DU PRODUIT

DONNÉES DANS LES RAPPORTS D'ESSAIS	SELON	UNITÉ	VALEUR	MIN	MAX
Niveau de retenue (*)	NBN EN 1317-2		H2	-	-
Indice de choc (*)	NBN EN 1317-2		ASI B	-	-
Largeur de fonctionnement (W) (*)	NBN EN 1317-2		W4	-	-
Intrusion du véhicule (VI) (*)	NBN EN 1317-2		VI3	-	-
Déflexion dynamique maximale (*)	NBN EN 1317-2	m	0,7	-	-
Hauteur de la construction		m	1,375	1,325	1,425
Entraxe des poteaux		m	1,5	-	-
Longueur de l'essai		m	66	-	-
ELÉMENTS		UNITÉ	VALEUR	MIN	MAX
Profil longitudinal 1		mm	127,0x5mm - L 11980	-	-
Profil longitudinal 2		mm	88,9x5mm - L 11980	-	-
FORCES TRANSMISES SUR L'OUVRAGES D'ART	SELON	UNITÉ	VALEUR	MIN	MAX
Moment (M) et effort tranchant maximal (Vmax)	PTV 869	kNm - kN	10 - 41	-	-
Moment maximal (Mmax) et effort tranchant (V)	PTV 869	kNm - kN	13 - 11	-	-

(*) Ces caractéristiques du produit sont une déclaration du producteur inspirée de sa déclaration de performance. Le titulaire du certificat déclare que les valeurs communiquées sont conformes à la déclaration de performance.

DESSIN TECHNIQUE





AUTHENTIFICATION

La certification BENOR du produit indique que sur base d'une surveillance externe périodique, un degré suffisant de confiance existe que le titulaire du certificat est en mesure de garantir de façon permanente la conformité du produit, comme déterminé dans les documents de référence et dans le TRA 69-2 (5.0).

Cette fiche technique contient les performances des caractéristiques qui sont déclarées par le producteur. La fiche technique est vérifiée par l'organisme de certification.

Le titulaire du certificat déclare livrer un produit qui est conforme à cette fiche technique, comme indiqué sur le bon de livraison.

En rendant une fiche produit disponible sous forme digitale, le producteur se déclare d'accord avec son contenu.

Nom: VAN EYCKEN Annemie
Date: 26/04/2022

COPRO

Nom: Kim Vandenhoeke
Date: 29/04/2022
Signature:

COPRO asbl - Z.1 Researchpark - Kranenberg 190 - B-1731
 Zellik