



## CERTIFICATION DE

**BARRIÈRES DE SÉCURITÉ EN ACIER**

BENOR

Cette fiche technique a été imprimée le 19/09/2022.  
La validité de cette fiche peut être vérifiée sur <http://extranet.copro.eu/>



## FICHE TECHNIQUE

CODE RAPIDE	VERSION	VALIDITÉ
<b>0627/4005</b>	<b>1.0 - 23/05/2022</b>	<b>CERTIFIÉ</b>
TITULAIRE DU CERTIFICAT	UNITÉ DE PRODUCTION	NUMÉRO DE CERTIFICAT
VAN EYCKEN METAL CONSTRUCTION Walstraat 9 BE-3300 Tienen +32 16 49 97 00 <a href="mailto:info@vaneycken.be">info@vaneycken.be</a>	VAN EYCKEN METAL CONSTRUCTION Walstraat 9 BE-3300 Tienen +32 16 49 97 00 <a href="mailto:info@vaneycken.be">info@vaneycken.be</a>	BENOR 0627/69-2 Barrières de sécurité en acier

## PRODUIT

DÉNOMINATION OFFICIELLE	DÉNOMINATION COMMERCIALE
<b>RACCORDEMENT / H2 / ENTRE 0627/0007 ET HELE STEP</b>	<b>TR H4L-HSTEP</b>

## INSCRIPTION SUR LE PRODUIT

Numéro de production + logo producteur dans la pièce de connexion.

## APPLICATION

- SB 250 - versie 4.1
- CCT Qualiroutes (2019)
- SB 250 - versie 4.1 + errata
- PTV 869 (5.0)

Ce produit n'a pas été vérifié selon les documents de référence biffés ou n'y satisfait pas.

**Utilisé:** Connexion entre deux barrières de sécurité de conceptions et/ou de performances différentes.  
Valable dans les deux sens de circulation

## COMMENTAIRES (CECI NE RELÈVE PAS DE LA SURVEILLANCE EXTERNE DANS LE CADRE DE LA CERTIFICATION BENOR)

POINTS PRIORITAIRES - ENCORE À CONTRÔLER PAR LE PRENEUR (NON LIMITATIF)

## MODE DE LIVRAISON

Raccordement largeur 3,14 m

## INFORMATION COMPLÉMENTAIRE

- Hauteur 1,259 m
- Largeur 3,14 m
- Boulonnerie classe 8.8

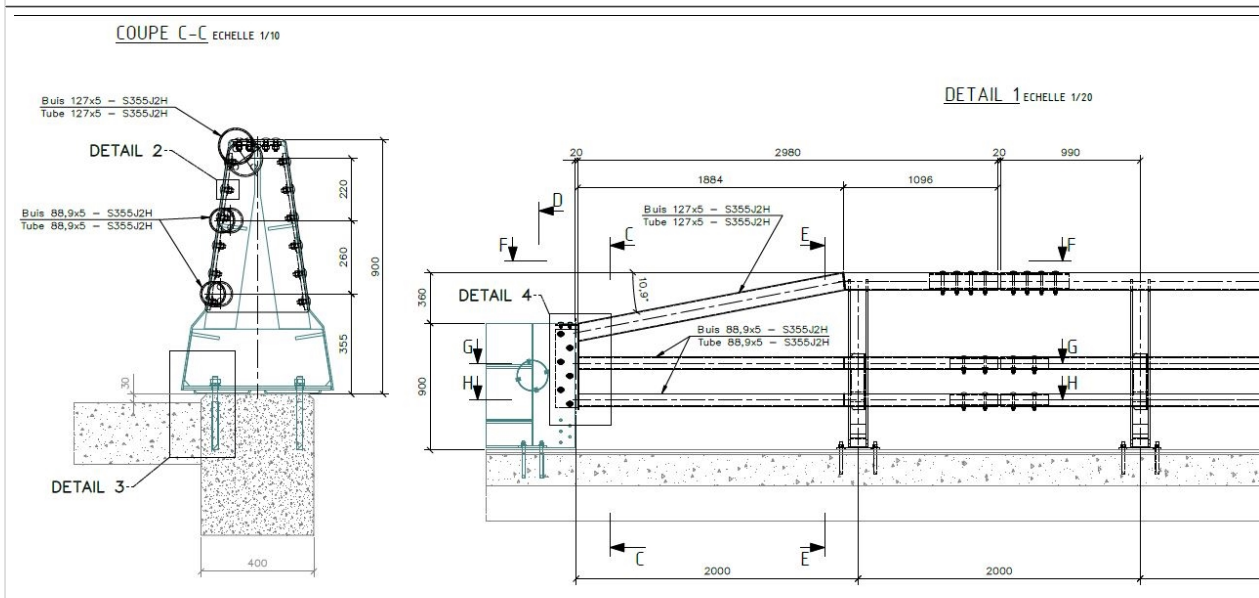
## Personne de contact chez

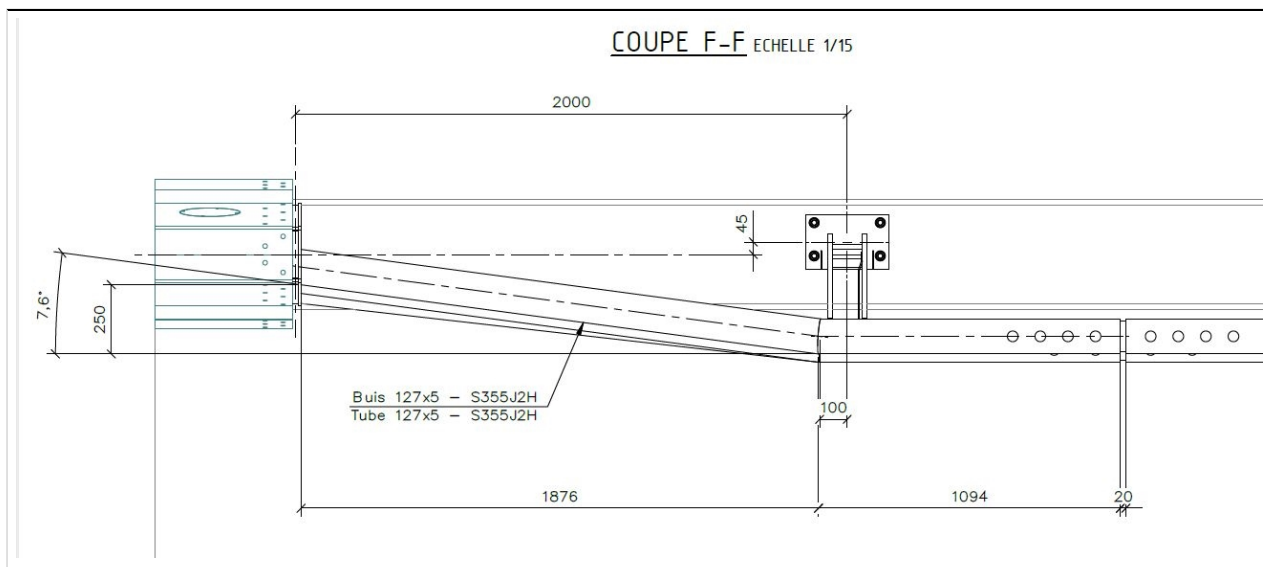
* COPRO:	Kim Vandenhoeke	+32 2 468 00 95	kim.vandenhoeke@copro.eu
* Titulaire du certificat:	Tobit Goossens	0471304405	tobit.goossens@vaneycken.be

## CARACTÉRISTIQUES DU PRODUIT

BARRIÈRE DE SÉCURITÉ 1			VALEUR	MIN	MAX	
Extranet code			0627/0007	-	-	
Nom commercial			SBC Max-L H4b	-	-	
BARRIÈRE DE SÉCURITÉ 2			VALEUR	MIN	MAX	
Extranet code			/	-	-	
Nom commercial			Hele step (H2 / W2 / VI4 / ASI B)	-	-	
RACCORDEMENT		SELON	UNITÉ	VALEUR	MIN	MAX
Nom				TR H4L-Hstep	-	-
Niveau de retenue	NBN EN 1317-2			H2	-	-
Largeur de fonctionnement	NBN EN 1317-2			W4	-	-
Intrusion du véhicule	NBN EN 1317-2			VI3	-	-
Indice de choc	NBN EN 1317-2			ASI B	-	-
Méthode d'évaluation				Simulation	-	-
PIÈCES		SELON	UNITÉ	VALEUR	MIN	MAX

## DESSIN TECHNIQUE





### AUTHENTIFICATION

La certification BENOR du produit indique que sur base d'une surveillance externe périodique, un degré suffisant de confiance existe que le titulaire du certificat est en mesure de garantir de façon permanente la conformité du produit, comme déterminé dans les documents de référence et dans le TRA 69-2 (5.0).

Cette fiche technique contient les performances des caractéristiques qui sont déclarées par le producteur. La fiche technique est vérifiée par l'organisme de certification.

Le titulaire du certificat déclare livrer un produit qui est conforme à cette fiche technique, comme indiqué sur le bon de livraison.

En rendant une fiche produit disponible sous forme digitale, le producteur se déclare d'accord avec son contenu.

**Nom:** VAN EYCKEN Annemie

**Date:** 23/05/2022

### COPRO

**Nom:** Kim Vandenhoeke

**Date:** 23/05/2022

**Signature:**

COPRO asbl - Z.1 Researchpark - Kranenberg 190 - B-1731  
Zellik