



technische fiche

CERTIFICATIE VAN

**GELEIDECONSTRUCTIES VAN STAAL**

BENOR

Deze technische fiche werd afgedrukt op 13/05/2022.  
De geldigheid van deze fiche kan nagekeken worden op  
<http://extranet.copro.eu/>



TECHNISCHE FICHE		
SNELCODE	VERSIE	GELDIGHEID
<b>0627/0002</b>	<b>5.0 - 19/11/2021</b>	<b>GECERTIFICEERD</b>
CERTIFICAATHOUDER	PRODUCTIEEENHEID	CERTIFICAATNUMMER
VAN EYCKEN METAL CONSTRUCTION Walstraat 9 BE-3300 Tienen +32 16 49 97 00 <a href="mailto:info@vaneycken.be">info@vaneycken.be</a>	VAN EYCKEN METAL CONSTRUCTION Walstraat 9 BE-3300 Tienen +32 16 49 97 00 <a href="mailto:info@vaneycken.be">info@vaneycken.be</a>	BENOR 0627/69-2 Geleideconstructies van staal

PRODUCT	
OFFICIËLE BENAMING	COMMERCIEËLE BENAMING
<b>H4B WN4 VIN8 ASI B OP BRUGDEK</b>	<b>APLUS H4B</b>
OPSCHRIFT OP HET PRODUCT	
Productievolgnummer + logo producent in de onderdelen.	
TOEPASSING	
<input type="checkbox"/> SB 250 --versie 3.1 <input type="checkbox"/> PTV 869 (3.0) <input type="checkbox"/> EN-ISO 1461 <input type="checkbox"/> CCT Qualiroutes (2017) <input type="checkbox"/> PTV 869 (4.0) <input type="checkbox"/> EN 1317-5 (2007) + A2 <input checked="" type="checkbox"/> SB 250 - versie 4.1 <input checked="" type="checkbox"/> PTV 869 (5.0)      (2012) + AC (2012) <input checked="" type="checkbox"/> CCT Qualiroutes (2019) <input checked="" type="checkbox"/> SB 250 - versie 4.1 + errata Dit product werd niet nagekeken volgens de doorstreepte referentiedocumenten of voldoet er niet aan.	
<b>Gebruik:</b>	De constructie werd getest in beton.

TOELICHTINGEN (DIT VALT NIET ONDER HET EXTERN TOEZICHT IN HET KADER VAN DE BENOR-CERTIFICATIE)
AANDACHTSPUNTEN - NOG TE CONTROLEREN DOOR DE AFNEMER (NIET LIMITATIEF)
Het BENOR-etiket moet minstens iedere 100 m door de uitvoerder van de constructie worden aangebracht.
TOELEVERINGSVORM
Losse onderdelen.
EXTRA INFORMATIE

Type bouten :  
 Bovenregel - bovenregel : M16x160 8.8  
 Bovenregel - stijl : M20x45 8.8  
 Onderregel - onderregel : M16x120 8.8  
 Onderregel - stijl : M16x45 8.8

Koppelbuis bovenregel : d: 108x5,0 mm L: 995 mm  
 Koppelbuis onderregel : d: 76,1x4,0 mm L: 700 mm

### Contactpersoon bij

\* **COPRO:** Kim Vandenhoeke +32 2 468 00 95 kim.vandenhoeke@copro.eu  
 \* **Certificaathouder:** Patrick Schodts P.Schodts@vaneycken.be

## PRODUCTEIGENSCHAPPEN

GEGEVENS UIT DE BOTSPROEFVERSLAGEN	VOLGENS	EENHEID	WAARDE	MIN	MAX
Kerend vermogen	(*) NBN EN 1317-2		H4b	-	-
Schokindex	(*) NBN EN 1317-2		ASI B	-	-
Werkingsbreedte (W)	(*) NBN EN 1317-2		Wn4	-	-
Voertuigoverhelling (VI)	(*) NBN EN 1317-2		Vln8	-	-
Maximale dynamische deflectie	(*) NBN EN 1317-2	m	0,9	-	-
Hoogte van de constructie		m	1,386	-	-
Breedte van de constructie		m	0,65	-	-
Paalafstand		m	1,5	-	-
Testlengte		m	65	-	-
GEOMETRIE VAN DE ONDERDELEN		EENHEID	WAARDE	MIN	MAX
Paal		mm	152x140x30x6, 0 V:495x370x2 0,0 L:1366	-	-
Afstandhouder 1		mm	400x393x322x 4,0	-	-
Boxprofiel 1		mm	BR:11980x127 x5,0	-	-
Boxprofiel 2		mm	OR:11980x88,9 x5,0	-	-
KRACHTEN OVERGEBRACHT OP HET KUNSTWERK	VOLGENS	EENHEID	WAARDE	MIN	MAX
Moment (M) en maximale dwarskracht (Vmax)	PTV 869	kNm - kN	115 - 465	-	-
Maximaal moment (Mmax) en dwarskracht (V)	PTV 869	kNm - kN	140 - 300	-	-

(\*) Deze producteigenschappen zijn een verklaring van de producent ontleend aan zijn prestatieverklaring. De certificaathouder verklaart dat de vermelde waarden in overeenstemming zijn met de prestatieverklaring.

## TECHNISCHE TEKENING

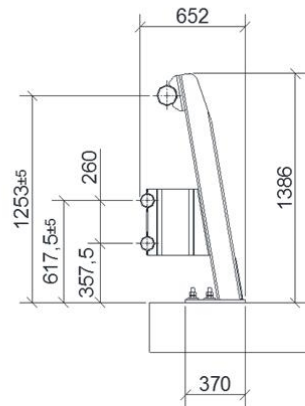


**A+ H4b W4**

**Technische fiche**

**Systeemeigenschappen**

Hoogte: 1386 mm (1253/617,5 mm)  
 Breedte: 654 mm  
 Hartafstand stijlen: 1500 mm  
 Geteste lengte: 65,3 m



**Prestatieniveau**

Kerend vermogen: H4b  
 Schokindex: B - ASI = 1,2  
 - THIV = 28 km/h  
 Werkingsbreedte: W 4 1,3 m  
 Voertuigindringing: VI 8 2,8 m



Leveren en plaatsen van een voertuigkerende constructie bestaande uit buisprofielen Ø88,9x5 en Ø127x5 vastgelast aan absorbers, respectievelijk 393x108x4 en 215x110x8 en U-stijlen 150x140x30, dikte 6 mm en hoogte 1386mm. De constructie wordt via verstevigde voetplaten elke 1500 mm bevestigd aan het brugdek met chemische ankers. De boven- en onderregel worden door middel van bouten en moeren aan de stijlen bevestigd. De samengestelde elementen worden onderling verbonden met koppelstukken uit buisprofielen Ø76,1x4 en Ø108x5.

Materialen: Buizen — S355J2H en S235JRH volgens EN 10210-1 en EN 10297-1  
 Platen — S355 MC volgens EN 10149-2  
 Behandeling: Gegalvaniseerd volgens EN ISO 1461:2009  
 Bevestigingen : Volgens EN 20898  
 Uitvoering : Volgens EN 1317 en in overeenstemming met de uitgevoerde crashtests

Page 1	12/09/2014	Code: A+H4b W4	Document: A+H4b_W4
--------	------------	----------------	--------------------

Van Eycken Metal Construction bvba Industrie West-Griepen Walstraat 9 B-3300 Tienen  
 F +32(0)16 499 700 T +32(0)16 488 196 www.vaneycken.be sales@vaneycken.be

**WAARMERKING**

De BENOR-certificatie van het product geeft aan dat op basis van een periodiek extern toezicht een voldoende mate van vertrouwen bestaat dat de certificaathouder in staat is om doorlopend de conformiteit van het product, zoals vastgelegd in de referentiedocumenten en in TRA 69-2 (5.0) te waarborgen.

Deze technische fiche bevat de prestaties van kenmerken die door de producent verklaard worden. De technische fiche wordt door de certificatie-instelling geverifieerd.

De certificaathouder verklaart een product te leveren dat conform is aan deze technische fiche zoals vermeld op de leveringsbon.

Door het digitaal beschikbaar stellen verklaart de producent zich akkoord met deze fiche

**Naam:** VAN EYCKEN Annemie  
**Datum:** 16/11/2021

**COPRO**

**Naam:** Kim Vandenhoeke  
**Datum:** 19/11/2021  
**Handtekening:**



COPRO vzw - Z.1 Researchpark - Kranenberg 190 - B-1731  
Zellik